

**Explore**Line

## PLW 8604 Laboratorní myčka



**59 % úspora času**<sup>1</sup>

Šetrné čištění až 60 kusů  
laboratorního skla za 24 minut

### EASYLOAD

Flexibilní, rychlé a vysoce efektivní plnění



Konzistentní, **analyticky dokonalé výsledky**

díky standardizovanému procesu

# 63 %

<sup>1</sup>

menší spotřeba vody



## Udržitelné

Úspora zdrojů a snížení množství  
rozbitého skla

**Intuitivní a rychlé**  **dotykové ovládání**

# 150 %

<sup>1</sup>

zvýšená kapacita

## Snížení pracovní zátěže

Čas na jiné úkoly



Zvyšte bezpečnost v laboratoři pro své zaměstnance. Komerční laboratorní myčka snižuje zdravotní rizika díky sníženému množství vdechovaných aerosolů, nižší expozici chemikálií a menšímu riziku poranění. Redukujete tak počet pracovních neschopností svých zaměstnanců vlivem nemocí a nehod.



Více o ExploreLine  
[www.miele.cz/p/exploreline-labor-plw-8604-5924.htm](http://www.miele.cz/p/exploreline-labor-plw-8604-5924.htm)



Program	Délka programu [min]	Spotřeba vody [l]	Energie [kWh]
Krátký	19	19	1,5
Střední	24	27	1,6
Dlouhý	30	36	2,0
Demineralizovaná voda	6	10	0,01
Oplach	4	10	0,01

Ohřev: 8,5 kW (3N AC 400 V 50 Hz), přípojka pro studenou vodu (15 °C) a demineralizovanou vodu (15 °C)  
Max. teplota ve všech programech 70 °C

**PLW 8604**

Vhodné příslušenství k tomuto přístroji naleznete zde:



## Rozměry

Vnější rozměry V/Š/H [mm]	835/600/600
Rozměry mycího prostoru V/Š/H [mm]	522/536/horní část=518, spodní část=523
Objem komory [l]	145

## Elektrické připojení

Standard	3N AC 400 V 50 Hz
Alternativní	AC 230 V 50 Hz

## Dávkovací systémy

1dveřový dávkovač pro prací prášek	◆
1dveřový dávkovač neutralizačního prostředku	◆

## Externí dávkovací modul

DOS G 80 nebo DOS G 80/1 pro dávkování kapalin	◆
--	---

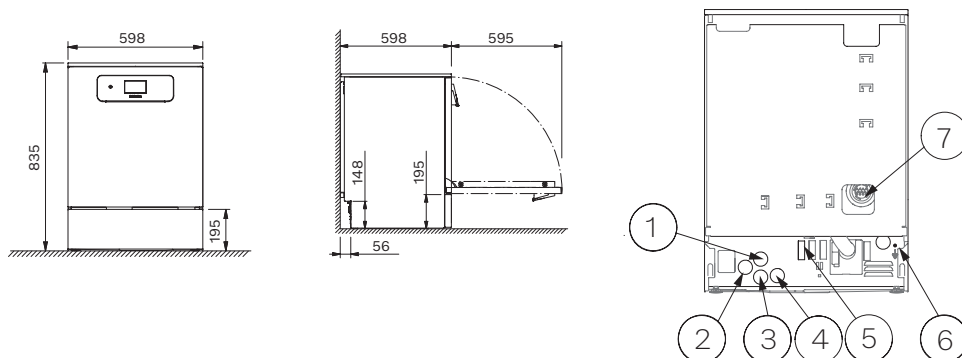
## Instalace

Studená voda (teplá voda volitelně)	1× 3/4" závitová spojka v místě instalace / Průtok 7,5 l/min / Připojovací tlak vody 100–1 000 kPa
Demineralizovaná voda	1× 3/4" závitová spojka v místě instalace / Průtok 7,5 l/min / Připojovací tlak vody 30–1 000 kPa
Přípojka odpadní vody	1× 3/4". V místě instalace je nutné provést zapojení se zástrčkou s uzávěrem. / Průtok 16 l/min
Vypouštěcí čerpadlo	Ø 22, max. výtlačková výška: 100 cm

## Rozměry a hmotnost

Rozměry V/Š/H [mm]	940/675/745
Hmotnost [kg]	74

Další informace najdete v montážním plánu a technických údajích na našich webových stránkách.



### Legenda:

- 1 Napájecí kabel
- 2 Studená nebo teplá voda
- 3 Demineralizovaná voda
- 4 Odpadní voda
- 5 Externí vývod, připojení napájení
- 6 Vyrovnání potenciálů
- 7 Externí výdej, připojení pro výdejní hadici