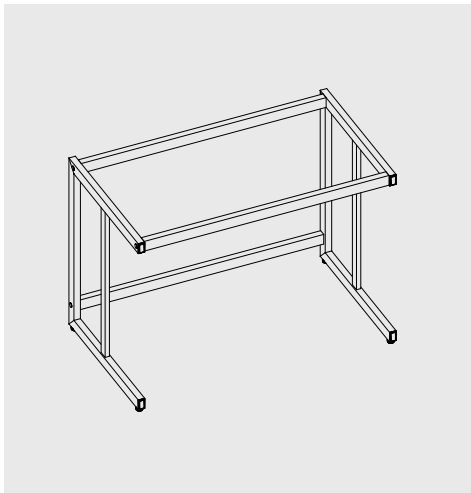




## 2 KONSTRUKCE LABORATORNÍ

### Konstrukce laboratorní typu „SOK“

Konstrukce slouží jako nosný prvek pracovní desky, má tvar „C“ z profilu 50 x 30 mm s rektifikačními nožkami, je povrchově upravena epoxidovým elektrostaticky nanášeným vypalovacím lakem - barevné provedení dle stupnice RAL. Na výběr jsou dvě úrovně pracovní plochy (750 mm pro práci v sedě a 900 mm pro práci ve stoje) a dvě hloubky pracovní desky (600 a 750 mm). Boční noha s výztuhou.



| OBJ. ČÍSLO        | TYP        | ROZMĚR (šxhxbv) [mm] | CENA     |
|-------------------|------------|----------------------|----------|
| 2M10 0211 111 001 | N-SOK-900  | 900 x 545 x 720      | 4 460,00 |
| 2M10 0211 121 001 | N-SOK-900  | 900 x 695 x 720      | 4 630,00 |
| 2M10 0211 112 001 | N-SOK-900  | 900 x 545 x 870      | 4 610,00 |
| 2M10 0211 122 001 | N-SOK-900  | 900 x 695 x 870      | 4 770,00 |
| 2M10 0211 211 001 | N-SOK-1200 | 1200 x 545 x 720     | 4 760,00 |
| 2M10 0211 221 001 | N-SOK-1200 | 1200 x 695 x 720     | 4 920,00 |
| 2M10 0211 212 001 | N-SOK-1200 | 1200 x 545 x 870     | 4 900,00 |
| 2M10 0211 222 001 | N-SOK-1200 | 1200 x 695 x 870     | 5 070,00 |
| 2M10 0211 311 001 | N-SOK-1500 | 1500 x 545 x 720     | 5 000,00 |
| 2M10 0211 321 001 | N-SOK-1500 | 1500 x 695 x 720     | 5 170,00 |
| 2M10 0211 312 001 | N-SOK-1500 | 1500 x 545 x 870     | 5 180,00 |
| 2M10 0211 322 001 | N-SOK-1500 | 1500 x 695 x 870     | 5 340,00 |
| 2M10 0211 411 001 | N-SOK-1800 | 1800 x 545 x 720     | 5 290,00 |
| 2M10 0211 421 001 | N-SOK-1800 | 1800 x 695 x 720     | 5 460,00 |
| 2M10 0211 412 001 | N-SOK-1800 | 1800 x 545 x 870     | 5 440,00 |
| 2M10 0211 422 001 | N-SOK-1800 | 1800 x 695 x 870     | 5 610,00 |

### Konstrukce laboratorní typu „PS“ a „PSK“

Konstrukce slouží jako nosný prvek pracovní desky, je vyrobena z profilu 30 x 30 mm, je povrchově upravena epoxidovým elektrostaticky nanášeným vypalovacím lakem - barevné provedení dle stupnice RAL. Konstrukce PS s rektifikačními nožkami, konstrukce PSK s kolečky. Na výběr jsou dvě úrovně pracovní plochy (750 mm pro práci v sedě a 900 mm pro práci ve stoje) a dvě hloubky pracovní desky (600 a 750 mm).



| OBJ. ČÍSLO        | TYP       | ROZMĚR (šxhxbv) [mm] | CENA     |
|-------------------|-----------|----------------------|----------|
| 2M10 0221 111 001 | N-PS-900  | 900 x 545 x 720      | 4 180,00 |
| 2M10 0221 121 001 | N-PS-900  | 900 x 695 x 720      | 4 310,00 |
| 2M10 0221 112 001 | N-PS-900  | 900 x 545 x 870      | 4 310,00 |
| 2M10 0221 122 001 | N-PS-900  | 900 x 695 x 870      | 4 450,00 |
| 2M10 0221 211 001 | N-PS-1200 | 1200 x 545 x 720     | 4 430,00 |
| 2M10 0221 221 001 | N-PS-1200 | 1200 x 695 x 720     | 4 560,00 |
| 2M10 0221 212 001 | N-PS-1200 | 1200 x 545 x 870     | 4 560,00 |
| 2M10 0221 222 001 | N-PS-1200 | 1200 x 695 x 870     | 4 690,00 |
| 2M10 0221 311 001 | N-PS-1500 | 1500 x 545 x 720     | 4 630,00 |
| 2M10 0221 321 001 | N-PS-1500 | 1500 x 695 x 720     | 4 760,00 |
| 2M10 0221 312 001 | N-PS-1500 | 1500 x 545 x 870     | 4 790,00 |
| 2M10 0221 322 001 | N-PS-1500 | 1500 x 695 x 870     | 4 920,00 |
| 2M10 0221 411 001 | N-PS-1800 | 1800 x 545 x 720     | 4 870,00 |
| 2M10 0221 421 001 | N-PS-1800 | 1800 x 695 x 720     | 5 000,00 |
| 2M10 0221 412 001 | N-PS-1800 | 1800 x 545 x 870     | 5 000,00 |
| 2M10 0221 422 001 | N-PS-1800 | 1800 x 695 x 870     | 5 140,00 |



| OBJ. ČÍSLO        | TYP        | ROZMĚR (šxhxbv) [mm] | CENA     |
|-------------------|------------|----------------------|----------|
| 2M10 0231 111 001 | N-PSK-865  | 865 x 545 x 720      | 5 010,00 |
| 2M10 0231 121 001 | N-PSK-865  | 865 x 695 x 720      | 5 150,00 |
| 2M10 0231 112 001 | N-PSK-865  | 865 x 545 x 870      | 5 150,00 |
| 2M10 0231 122 001 | N-PSK-865  | 865 x 695 x 870      | 5 280,00 |
| 2M10 0231 211 001 | N-PSK-1165 | 1165 x 545 x 720     | 5 260,00 |
| 2M10 0231 221 001 | N-PSK-1165 | 1165 x 695 x 720     | 5 390,00 |
| 2M10 0231 212 001 | N-PSK-1165 | 1165 x 545 x 870     | 5 390,00 |
| 2M10 0231 222 001 | N-PSK-1165 | 1165 x 695 x 870     | 5 520,00 |
| 2M10 0231 311 001 | N-PSK-1465 | 1465 x 545 x 720     | 5 460,00 |
| 2M10 0231 321 001 | N-PSK-1465 | 1465 x 695 x 720     | 5 590,00 |
| 2M10 0231 312 001 | N-PSK-1465 | 1465 x 545 x 870     | 5 590,00 |
| 2M10 0231 322 001 | N-PSK-1465 | 1465 x 695 x 870     | 5 720,00 |



## Konstrukce laboratorní typu „PSP“ a „PSPK“

Konstrukce slouží jako nosný prvek pracovní desky, je vyrobena z profilu 30 x 30 mm, je povrchově upravena epoxidovým elektrostaticky nanášeným vypalovacím lakem - barevné provedení dle stupnice RAL. Konstrukce PSP s rektifikačními nožkami, konstrukce PSPK s kolečky. Spodní police je z laminované dřevotřísky (na přání je možné dodat i z jiného materiálu). Pro typ stolu PSP a PSPK s policí doporučujeme úroveň pracovní plochy 900 mm pro práci ve stoje. Na výběr jsou dvě hloubky pracovní desky (600 a 750 mm).

| OBJ. ČÍSLO        | TYP        | ROZMĚR (šxhxl) [mm] | CENA     |
|-------------------|------------|---------------------|----------|
| 2M10 0241 111 001 | N-PSP-900  | 900 x 545 x 720     | 4 980,00 |
| 2M10 0241 121 001 | N-PSP-900  | 900 x 695 x 720     | 5 190,00 |
| 2M10 0241 112 001 | N-PSP-900  | 900 x 545 x 870     | 5 120,00 |
| 2M10 0241 122 001 | N-PSP-900  | 900 x 695 x 870     | 5 320,00 |
| 2M10 0241 211 001 | N-PSP-1200 | 1200 x 545 x 720    | 5 410,00 |
| 2M10 0241 221 001 | N-PSP-1200 | 1200 x 695 x 720    | 5 640,00 |
| 2M10 0241 212 001 | N-PSP-1200 | 1200 x 545 x 870    | 5 540,00 |
| 2M10 0241 222 001 | N-PSP-1200 | 1200 x 695 x 870    | 5 770,00 |
| 2M10 0241 311 001 | N-PSP-1500 | 1500 x 545 x 720    | 5 760,00 |
| 2M10 0241 321 001 | N-PSP-1500 | 1500 x 695 x 720    | 6 010,00 |
| 2M10 0241 312 001 | N-PSP-1500 | 1500 x 545 x 870    | 5 890,00 |
| 2M10 0241 322 001 | N-PSP-1500 | 1500 x 695 x 870    | 6 140,00 |
| 2M10 0241 411 001 | N-PSP-1800 | 1800 x 545 x 720    | 6 190,00 |
| 2M10 0241 421 001 | N-PSP-1800 | 1800 x 695 x 720    | 6 450,00 |
| 2M10 0241 412 001 | N-PSP-1800 | 1800 x 545 x 870    | 6 320,00 |
| 2M10 0241 422 001 | N-PSP-1800 | 1800 x 695 x 870    | 6 590,00 |



| OBJ. ČÍSLO        | TYP         | ROZMĚR (šxhxl) [mm] | CENA     |
|-------------------|-------------|---------------------|----------|
| 2M10 0251 111 001 | N-PSPK-865  | 865 x 545 x 720     | 5 670,00 |
| 2M10 0251 121 001 | N-PSPK-865  | 865 x 695 x 720     | 5 870,00 |
| 2M10 0251 112 001 | N-PSPK-865  | 865 x 545 x 870     | 5 800,00 |
| 2M10 0251 122 001 | N-PSPK-865  | 865 x 695 x 870     | 6 000,00 |
| 2M10 0251 211 001 | N-PSPK-1165 | 1165 x 545 x 720    | 6 090,00 |
| 2M10 0251 221 001 | N-PSPK-1165 | 1165 x 695 x 720    | 6 320,00 |
| 2M10 0251 212 001 | N-PSPK-1165 | 1165 x 545 x 870    | 6 220,00 |
| 2M10 0251 222 001 | N-PSPK-1165 | 1165 x 695 x 870    | 6 450,00 |
| 2M10 0251 311 001 | N-PSPK-1465 | 1465 x 545 x 720    | 6 440,00 |
| 2M10 0251 321 001 | N-PSPK-1465 | 1465 x 695 x 720    | 6 690,00 |
| 2M10 0251 312 001 | N-PSPK-1465 | 1465 x 545 x 870    | 6 580,00 |
| 2M10 0251 322 001 | N-PSPK-1465 | 1465 x 695 x 870    | 6 820,00 |



## Podpěry

Podpěry neslouží jako nosný prvek, pouze jako podpůrný.

| OBJ. ČÍSLO        | TYP     | ROZMĚR (šxhxl) [mm] | CENA     |
|-------------------|---------|---------------------|----------|
| 2M10 0262 111 001 | N-P-SOK | 545 x 720           | 1 000,00 |
| 2M10 0262 121 001 | N-P-SOK | 695 x 720           | 1 070,00 |
| 2M10 0262 112 001 | N-P-SOK | 545 x 870           | 1 080,00 |
| 2M10 0262 122 001 | N-P-SOK | 695 x 870           | 1 160,00 |
| 2M10 0262 211 001 | N-P-PS  | 545 x 720           | 920,00   |
| 2M10 0262 221 001 | N-P-PS  | 695 x 720           | 980,00   |
| 2M10 0262 212 001 | N-P-PS  | 545 x 870           | 980,00   |
| 2M10 0262 222 001 | N-P-PS  | 695 x 870           | 1 050,00 |
| 2M10 0261 001 001 | N-P-PSR | 545 x 545 x 720     | 1 690,00 |
| 2M10 0261 002 001 | N-P-PSR | 545 x 545 x 870     | 1 790,00 |

