



7 STĚNY PRO ROZVOD MÉDIÍ (stěny médiové)

Médiové stěny slouží k umístění vyústění (vývodů) všech dostupných či běžně používaných médií na laboratorním stole. A to jak kapalných či plyných, tak i elektrické energie, slaboproudu, PC sítí atd., nad pracovní desku do prostoru snadného přístupu a obsluhy, či pro napojení do přístrojů. Stěny však také slouží k řádnému a bezpečnému uložení a vedení rozvodů těchto médií, a to s ohledem na pravidelnou údržbu, servis a nutné revize. Vzhledem k rozdílným požadavkům při práci, nabízíme širokou škálu jednotlivých typů a variant médiových stěn s variabilními možnostmi využití a s různým připojením a vývody médií tak, aby pokryly veškeré požadavky různých typů laboratoří, jak s lehkým zatížením jako jsou např. laboratoře fyzikální či elektrotechnické, přes laboratoře s určitou mírou čistoty prostředí, až po laboratoře analytické s těžkým chemickým zatížením prostředí a použitých materiálů.

S ohledem na tuto rozmanitost prostředí, do kterého jsou médiové stěny **MERCI®** určeny, jsou médiové stěny **MERCI®** vyrobeny z kombinací nejkvalitnějších materiálů pro vysokou užitnou hodnotu, kvalitu a životnost. Stejně jako u digestoří **MERCI®** je pro výrobu použit jako základní materiál, slibující vysokou stabilitu a nehořlavost, ocelový plech s povrchovou úpravou vypalovací epoxidovou barvou tvořící velmi pevný skelet s odolným povrchem, a v kombinaci s ostatními materiály vytváří požadované parametry pro daný účel použití médiové stěny.

Množství typů, variant a provedení jednotlivých médiových stěn **MERCI®** umožňuje téměř nepřehlednou volbu možností vybavení Vašeho pracoviště. Nabízíme médiové stěny s různými variantami vývodů médií a to jako sloupové, mostové, panelové, s rozdílným počtem a hloubkou polic, variabilní výškou stěny, různým umístěním odpadní vaničky a vodovodních ventilů atd. Ke všem stěnám je navíc připraveno speciální příslušenství, jako mřížky pro aparatury či osvětlení pracovní plochy, více detailností najdete na stránkách stěn jednotlivých modelových řad.

Pro ucelenost návrhu a designovou kompatibilitu jsou médiové stěny **MERCI®** samozřejmě vzhledově jednotné s digestoři **MERCI®**, a člení se tedy na stěny modelové řady N a G a designově univerzální jsou stěny modelové řady Z (závěsné ze stropu), které lze kombinovat se všemi typy digestoří i jinými stěnami.

Podrobnější informace o stěnách řady G naleznete na str. 1 » 64 a o stěnách řady N naleznete na str. 1 » 68.



Stěny pro rozvod médií - stojící na podlaze

- nabízí samonosnou konstrukci a možnost vysokého zatížení ve všech svých variantách, ve kterých je vyráběna, dále možnost instalace odpadní vaničky 120 x 295 mm přímo do médiové stěny, u určitých typů stěny je také možnost volby na levé či pravé straně. Tyto sloupky stojící na podlaze jsou v úrovni pracovní desky spojeny tzv. mostem, který slouží nejen k rozvodu daných médií, ale hlavně k umístění odpadní vaničky, výše nad pracovní deskou jsou sloupky spojeny v různých variantách policemi různých druhů provedení.



Stěny pro rozvod médií - usazené na pracovní desce stolu

- nabízí od médiové stěny stojící na podlaze, souvislou pracovní desku stolu procházející pod médiovou stěnou. Možnost maximálního zatížení ve všech svých variantách, ve kterých je vyráběna, je dána maximální únosností pracovní desky a pracovního stolu. Instalace odpadní vaničky rozměru jak 120 x 120 mm, tak 120 x 295 mm nelze do médiové stěny, ale provádí se přímo do pracovní desky stolu, kde se nabízí možnost umístění vlevo či vpravo. Tyto sloupky stojící na pracovní desce jsou u tohoto typu médiové stěny spojeny až výše nad pracovní deskou v různých variantách policemi různých druhů provedení.



Stěny pro rozvod médií - závěsné (zavěšené nad pracovní deskou stolu)

- nabízí samonosnou zavěšenou konstrukci, která lze zavěsit kamkoliv v místnosti. Je vhodná především k použití u oboustranných laboratorních stolů, kde se z ekonomických důvodů nevyplatí vést médiové připojení podlahou. Stěnu lze zavěsit do libovolné výšky nad pracovní plochou stolu.

Příslušenství - volitelné

Pro uspokojení Vašich specifických požadavků nabízíme originální příslušenství.

Příslušenství stěn je konstrukčně navrženo s ohledem na snadnou i následnou doinstalaci do stěn. Samozřejmě volbou či doinstalací originálního příslušenství **MERCI®** není ohrožena Vaše bezpečnost ani záruka.

Osvětlení



Pod police stěny lze namontovat LED osvětlení, které osvětlí pracovní plochu. Profilovaná hliníková lišta pro rozptyl tepla je ukončena plastovými krytkami a samotný pásek je krytý plastovým matným/mléčným krytem. LED diody svítí bílou studenou barvou s vysokou svítivostí. Součástí lišty je integrovaný bezdotykový vypínač pro ovládání osvětlení.

Mřížky



Stěny (kromě **MERCI® Z**) lze osadit nerezovými demontovatelnými mřížkami, které slouží pro uchycení armatur, přístrojů nebo jiného zařízení. Počet vertikálních i horizontálních tyčí je volitelný, ale standardně se skládá z 3 vertikálních (dle šířky stěny) a 2 horizontálních tyčí. Montáž mřížky lze provést dodatečně, protože kotvicí místa jsou již součástí základního vybavení stěny, popř. lze mřížku demontovat, pokud není využívána.

Elektro



Všechny médiové stěny **MERCI®** mají pro volbu či doplnění elektro zásuvek použit variabilní kazetový systém umožňující libovolnou volbu počtu a typu elektrozásuvek. Veškeré elektrozásuvky stěn jsou vybaveny uzavíratelnou krytkou se zvýšenou ochranou proti vodě a prachu. Součástí příslušenství jsou jak zásuvky na 230 V i 400 V, tak i zásuvky pro bezpečné napětí 12 V - 48 V, či slaboproudé zásuvky pro rozvedení místních sítí.



Stěna pro rozvod médií G - mostová varianta (umístění médií na vodorovném mostu)



ZÁKLADNÍ PARAMETRY

šířka stěny	900, 1200, 1500, 1800 mm
hloubka stěny	150 mm
hloubka stěny s policí	150, 300 mm
výška stěny	1990 mm
pro výšku pracovní desky	900 mm
materiál polic	laminát vysokotlaký (HPL)
provedení polic	- 1x police hl. 150 mm + 1x police hl. 140 mm + 1x police hl. 150 mm - 1x police hl. 150 mm + 1x police hl. 140 mm + 1x police hl. 300 mm
možnost umístění vaničky	vždy uprostřed stěny
umístění médií	na vodorovném mostu
provedení	jednostranná

i Stěny všech uvedených parametrů Vám nabídneme dle potřeby.

Stěna pro rozvod médií G - panelová varianta (umístění médií na čelních panelech)



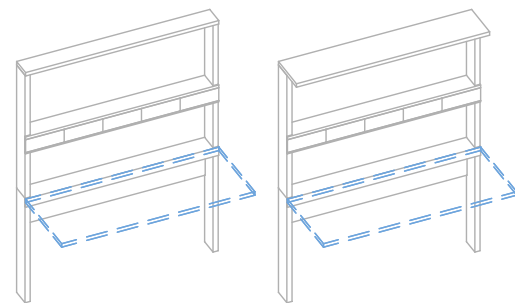
ZÁKLADNÍ PARAMETRY

šířka stěny	900, 1200, 1500, 1800 mm
hloubka stěny	90, 150 mm
hloubka stěny s policí	150, 200 mm
výška stěny	1320, 1620 mm
pro výšku pracovní desky	900 mm
materiál polic	laminát vysokotlaký (HPL)
provedení polic	- 1x police hl. 150 mm - 1x police hl. 200 mm
možnost umístění vaničky	uprostřed stěny
umístění médií	na spodních čelních panelech (pro výšku 1320 mm) na horních čelních panelech (pro výšku 1620 mm)
provedení	jednostranná

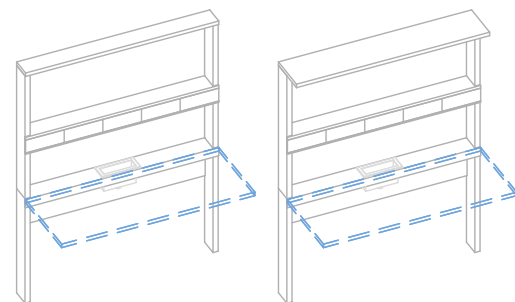
i Stěny všech uvedených parametrů Vám nabídneme dle potřeby.

**Stěny pro rozvod médií G - mostová a panelová (kompatibilní s digestoři modelové řady MERCI® G)****Stěny kovové G - mostová (jednostranná, stojící na podlaze, bez odpadní vaničky)**

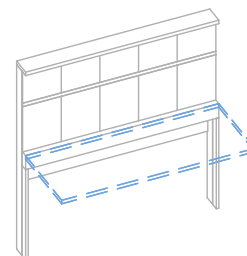
OBJ. ČÍSLO	POPIS	ROZMĚR (šxhlxv) [mm]	CENA
2SGM ZJB1 090 01M	se 3 policemi, hl. 150+140+150 mm (výplň police HPL)	900 x 150 x 1990	22 820,00
2SGM ZJB1 120 01M	se 3 policemi, hl. 150+140+150 mm (výplň police HPL)	1200 x 150 x 1990	24 950,00
2SGM ZJB1 150 01M	se 3 policemi, hl. 150+140+150 mm (výplň police HPL)	1500 x 150 x 1990	27 090,00
2SGM ZJB1 180 01M	se 3 policemi, hl. 150+140+150 mm (výplň police HPL)	1800 x 150 x 1990	29 960,00
2SGM ZJB1 090 02M	se 3 policemi, hl. 150+140+300 mm (výplň police HPL)	900 x 300 x 1990	23 480,00
2SGM ZJB1 120 02M	se 3 policemi, hl. 150+140+300 mm (výplň police HPL)	1200 x 300 x 1990	25 800,00
2SGM ZJB1 150 02M	se 3 policemi, hl. 150+140+300 mm (výplň police HPL)	1500 x 300 x 1990	28 280,00
2SGM ZJB1 180 02M	se 3 policemi, hl. 150+140+300 mm (výplň police HPL)	1800 x 300 x 1990	31 230,00

**Stěny kovové G - mostová (jednostranná, stojící na podlaze, s odpadní vaničkou uprostřed)**

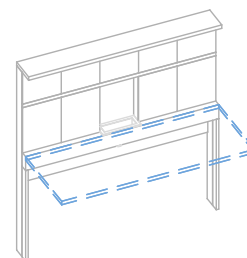
OBJ. ČÍSLO	POPIS	ROZMĚR (šxhlxv) [mm]	CENA
2SGM ZJU1 090 01M	se 3 policemi, hl. 150+140+150 mm (výplň police HPL)	900 x 150 x 1990	23 680,00
2SGM ZJU1 120 01M	se 3 policemi, hl. 150+140+150 mm (výplň police HPL)	1200 x 150 x 1990	25 810,00
2SGM ZJU1 150 01M	se 3 policemi, hl. 150+140+150 mm (výplň police HPL)	1500 x 150 x 1990	27 990,00
2SGM ZJU1 180 01M	se 3 policemi, hl. 150+140+150 mm (výplň police HPL)	1800 x 150 x 1990	30 920,00
2SGM ZJU1 090 02M	se 3 policemi, hl. 150+140+300 mm (výplň police HPL)	900 x 300 x 1990	24 340,00
2SGM ZJU1 120 02M	se 3 policemi, hl. 150+140+300 mm (výplň police HPL)	1200 x 300 x 1990	26 660,00
2SGM ZJU1 150 02M	se 3 policemi, hl. 150+140+300 mm (výplň police HPL)	1500 x 300 x 1990	29 180,00
2SGM ZJU1 180 02M	se 3 policemi, hl. 150+140+300 mm (výplň police HPL)	1800 x 300 x 1990	32 190,00

**Stěny kovové G - panelová (jednostranná, stojící na podlaze, bez odpadní vaničky)**

OBJ. ČÍSLO	POPIS	ROZMĚR (šxhlxv) [mm]	CENA
2SGP ZJB1 090 01M	s 1 policí, hl. 150 mm (výplň police HPL)	900 x 150 x 1620	22 120,00
2SGP ZJB1 120 01M	s 1 policí, hl. 150 mm (výplň police HPL)	1200 x 150 x 1620	24 910,00
2SGP ZJB1 150 01M	s 1 policí, hl. 150 mm (výplň police HPL)	1500 x 150 x 1620	27 650,00
2SGP ZJB1 180 01M	s 1 policí, hl. 150 mm (výplň police HPL)	1800 x 150 x 1620	31 070,00

**Stěny kovové G - panelová (jednostranná, stojící na podlaze, s odpadní vaničkou)**

OBJ. ČÍSLO	POPIS	ROZMĚR (šxhlxv) [mm]	CENA
2SGP ZJU1 090 02M	s 1 policí, hl. 200 mm (výplň police HPL)	900 x 200 x 1620	23 780,00
2SGP ZJU1 120 02M	s 1 policí, hl. 200 mm (výplň police HPL)	1200 x 200 x 1620	26 630,00
2SGP ZJU1 150 02M	s 1 policí, hl. 200 mm (výplň police HPL)	1500 x 200 x 1620	29 390,00
2SGP ZJU1 180 02M	s 1 policí, hl. 200 mm (výplň police HPL)	1800 x 200 x 1620	32 880,00

**Stěny kovové G - panelová (jednostranná, stojící na podlaze, bez odpadní vaničky) - nízká**

OBJ. ČÍSLO	POPIS	ROZMĚR (šxhlxv) [mm]	CENA
2SGP ZJB1 090 03M	s 1 policí, hl. 150 mm (výplň police HPL)	900 x 150 x 1320	17 230,00
2SGP ZJB1 120 03M	s 1 policí, hl. 150 mm (výplň police HPL)	1200 x 150 x 1320	18 950,00
2SGP ZJB1 150 03M	s 1 policí, hl. 150 mm (výplň police HPL)	1500 x 150 x 1320	20 410,00
2SGP ZJB1 180 03M	s 1 policí, hl. 150 mm (výplň police HPL)	1800 x 150 x 1320	23 080,00

