



Stěna pro rozvod médií G - mostová varianta (umístění médií na vodorovném mostu)



ZÁKLADNÍ PARAMETRY

šířka stěny	900, 1200, 1500, 1800 mm
hloubka stěny	150 mm
hloubka stěny s policí	150, 300 mm
výška stěny	1990 mm
pro výšku pracovní desky	900 mm
materiál polic	laminát vysokotlaký (HPL)
provedení polic	- 1x police hl. 150 mm + 1x police hl. 140 mm + 1x police hl. 150 mm - 1x police hl. 150 mm + 1x police hl. 140 mm + 1x police hl. 300 mm
možnost umístění vaničky	vždy uprostřed stěny
umístění médií	na vodorovném mostu
provedení	jednostranná

i Stěny všech uvedených parametrů Vám nabídneme dle potřeby.

Stěna pro rozvod médií G - panelová varianta (umístění médií na čelních panelech)



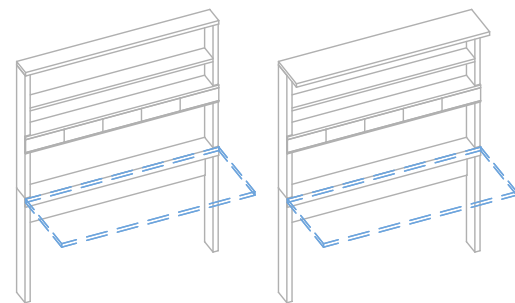
ZÁKLADNÍ PARAMETRY

šířka stěny	900, 1200, 1500, 1800 mm
hloubka stěny	90, 150 mm
hloubka stěny s policí	150, 200 mm
výška stěny	1320, 1620 mm
pro výšku pracovní desky	900 mm
materiál polic	laminát vysokotlaký (HPL)
provedení polic	- 1x police hl. 150 mm - 1x police hl. 200 mm
možnost umístění vaničky	uprostřed stěny
umístění médií	na spodních čelních panelech (pro výšku 1320 mm) na horních čelních panelech (pro výšku 1620 mm)
provedení	jednostranná

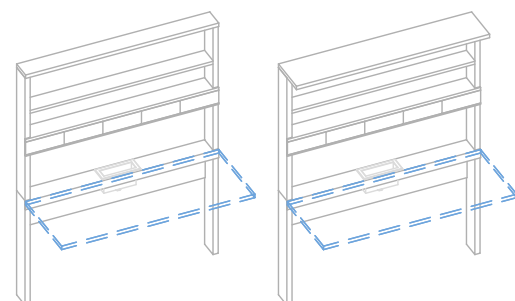
i Stěny všech uvedených parametrů Vám nabídneme dle potřeby.

**Stěny pro rozvod médií G - mostová a panelová (kompatibilní s digestořemi modelové řady MERCI® G)****Stěny kovové G - mostová (jednostranná, stojící na podlaze, bez odpadní vaničky)**

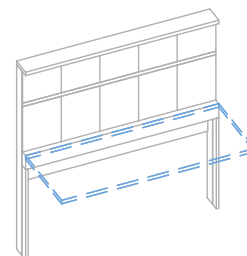
OBJ. ČÍSLO	POPIS	ROZMĚR (šxhlxv) [mm]	CENA
2SGM ZJB1 090 01M	se 3 policemi, hl. 150+140+150 mm (výplň police HPL)	900 x 150 x 1990	19 940,00
2SGM ZJB1 120 01M	se 3 policemi, hl. 150+140+150 mm (výplň police HPL)	1200 x 150 x 1990	23 370,00
2SGM ZJB1 150 01M	se 3 policemi, hl. 150+140+150 mm (výplň police HPL)	1500 x 150 x 1990	24 170,00
2SGM ZJB1 180 01M	se 3 policemi, hl. 150+140+150 mm (výplň police HPL)	1800 x 150 x 1990	26 990,00
2SGM ZJB1 090 02M	se 3 policemi, hl. 150+140+300 mm (výplň police HPL)	900 x 300 x 1990	20 390,00
2SGM ZJB1 120 02M	se 3 policemi, hl. 150+140+300 mm (výplň police HPL)	1200 x 300 x 1990	24 070,00
2SGM ZJB1 150 02M	se 3 policemi, hl. 150+140+300 mm (výplň police HPL)	1500 x 300 x 1990	25 000,00
2SGM ZJB1 180 02M	se 3 policemi, hl. 150+140+300 mm (výplň police HPL)	1800 x 300 x 1990	27 840,00

**Stěny kovové G - mostová (jednostranná, stojící na podlaze, s odpadní vaničkou uprostřed)**

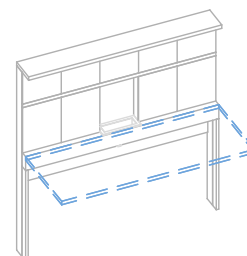
OBJ. ČÍSLO	POPIS	ROZMĚR (šxhlxv) [mm]	CENA
2SGM ZJU1 090 01M	se 3 policemi, hl. 150+140+150 mm (výplň police HPL)	900 x 150 x 1990	20 470,00
2SGM ZJU1 120 01M	se 3 policemi, hl. 150+140+150 mm (výplň police HPL)	1200 x 150 x 1990	24 270,00
2SGM ZJU1 150 01M	se 3 policemi, hl. 150+140+150 mm (výplň police HPL)	1500 x 150 x 1990	24 670,00
2SGM ZJU1 180 01M	se 3 policemi, hl. 150+140+150 mm (výplň police HPL)	1800 x 150 x 1990	27 510,00
2SGM ZJU1 090 02M	se 3 policemi, hl. 150+140+300 mm (výplň police HPL)	900 x 300 x 1990	20 920,00
2SGM ZJU1 120 02M	se 3 policemi, hl. 150+140+300 mm (výplň police HPL)	1200 x 300 x 1990	24 970,00
2SGM ZJU1 150 02M	se 3 policemi, hl. 150+140+300 mm (výplň police HPL)	1500 x 300 x 1990	25 500,00
2SGM ZJU1 180 02M	se 3 policemi, hl. 150+140+300 mm (výplň police HPL)	1800 x 300 x 1990	28 370,00

**Stěny kovové G - panelová (jednostranná, stojící na podlaze, bez odpadní vaničky)**

OBJ. ČÍSLO	POPIS	ROZMĚR (šxhlxv) [mm]	CENA
2SGP ZJB1 090 01M	s 1 policí, hl. 150 mm (výplň police HPL)	900 x 150 x 1620	20 800,00
2SGP ZJB1 120 01M	s 1 policí, hl. 150 mm (výplň police HPL)	1200 x 150 x 1620	22 030,00
2SGP ZJB1 150 01M	s 1 policí, hl. 150 mm (výplň police HPL)	1500 x 150 x 1620	25 550,00
2SGP ZJB1 180 01M	s 1 policí, hl. 150 mm (výplň police HPL)	1800 x 150 x 1620	28 540,00

**Stěny kovové G - panelová (jednostranná, stojící na podlaze, s odpadní vaničkou)**

OBJ. ČÍSLO	POPIS	ROZMĚR (šxhlxv) [mm]	CENA
2SGP ZJU1 090 02M	s 1 policí, hl. 200 mm (výplň police HPL)	900 x 200 x 1620	22 120,00
2SGP ZJU1 120 02M	s 1 policí, hl. 200 mm (výplň police HPL)	1200 x 200 x 1620	23 820,00
2SGP ZJU1 150 02M	s 1 policí, hl. 200 mm (výplň police HPL)	1500 x 200 x 1620	26 900,00
2SGP ZJU1 180 02M	s 1 policí, hl. 200 mm (výplň police HPL)	1800 x 200 x 1620	29 940,00

**Stěny kovové G - panelová (jednostranná, stojící na podlaze, bez odpadní vaničky) - nízká**

OBJ. ČÍSLO	POPIS	ROZMĚR (šxhlxv) [mm]	CENA
2SGP ZJB1 090 03M	s 1 policí, hl. 150 mm (výplň police HPL)	900 x 150 x 1320	16 430,00
2SGP ZJB1 120 03M	s 1 policí, hl. 150 mm (výplň police HPL)	1200 x 150 x 1320	16 920,00
2SGP ZJB1 150 03M	s 1 policí, hl. 150 mm (výplň police HPL)	1500 x 150 x 1320	19 280,00
2SGP ZJB1 180 03M	s 1 policí, hl. 150 mm (výplň police HPL)	1800 x 150 x 1320	21 750,00

